

# ВТН КАТАЛОГ ПРОДУКЦИИ *2008*

## ПРОФЕССИОНАЛЬНЫЕ РЕШЕНИЯ ВОДООТВОДА



## О нас

**BTH Fitting Kft.** было создано в 1998 году как предприятие немецкой группы ВТ, базирующееся в Вадне. Сфера нашей деятельности – производство и реализация пластмассовых фитингов для внутренней и наружной канализации, очистительных колодцев и соединительных деталей к ним.

Помимо реализации нашей продукции венгерским оптовикам и строителям становится характерным рост экспорта в Словакию, Румынию, Болгарию, Украину, Сербию, Россию и, согласно нашим планам, в другие страны Восточной Европы.



Производственные процессы соответствуют стандартам ISO 9001/2000, ISO 14001/2004 и подтверждены TÜV Rheinland Intercert.



## Изделия

Наши фасоны для внутренней канализации КА производятся в диаметрах 32-125мм, для наружной канализации KG 110-400мм не только в привычных углах в 45° и 87°, но и 15°, 30° и 67°, заполняя максимально возможный ассортимент продукции.

В процессе производства изготовление муфтовой части изделий происходит по самой передовой технологии. В итоге получается качественный канализационный фасон, строго соответствующий размеру и дающий практически герметичное соединение.

Идя в ногу с требованиями рынка весной 2007 года мы начали производство фитингов для внутренней канализации из полипропилена.







Наши современные очистительные колодцы и соединительные детали к ним позволяют ускорить и упростить прокладку канализационных сетей, гарантируя герметичность соединений.

Новинками являются отводы и тройники с муфтами на обоих концах, а также, и фасоны с так называемым удлиненным радиусом, которые могут серьезно облегчить устройство некоторых специфических соединений.





# Содержание

	<b>КА фитинги для внутренней канализации.....</b>	<b>5</b>
	<b>НТ-РР фитинги для внутренней канализации.....</b>	<b>11</b>
	<b>КГ фитинги для наружной канализации.....</b>	<b>15</b>
	<b>Очистительные фасоны, смотровые колодцы и вспомогательные фасоны.....</b>	<b>25</b>
	<b>Фасоны для вентиляции.....</b>	<b>37</b>
	<b>Специальные фасоны.....</b>	<b>41</b>

## КА ФАСОНЫ ДЛЯ ВНУТРЕННЕЙ КАНАЛИЗАЦИИ

Наши фасоны ,отлитые из ПВХ, в первую очередь используются для устройства внутренней канализации, но могут применяться и для устройства водостоков. В фасонах используются резиновые уплотнения типа VL. Наличие значительной даже в международном отношении складской базы позволяет осуществлять быстрое и бесперебойное, обслуживание.



**КАВ отвод**  
ВТН

КАВ					
диам.	15°	30°	45°	67°	87°
32	x	x	x	x	x
40	x	x	x	x	x
50	x	x	x	x	x
63	-	-	x	-	x
75	x	x	x	x	x
90	-	-	x	-	x
110	x	x	x	x	x
125	x	x	x	x	x
160	x	x	x	x	x



**КАЕА тройник**  
ВТН

КАЕА			
диам.	45°	67°	87°
32/32	x	-	x
40/32	x	-	x
40/40	x	x	x
50/32	x	-	-
50/40	x	x	x
50/50	x	x	x
63/63	x	-	-
75/50	x	x	x
75/75	x	x	x
110/50	x	x	x
110/63	x	-	-
110/75	x	x	x
110/110	x	x	x
125/110	x	-	x
125/125	x	-	x
160/110	x	x	x
160/125	x	x	x
160/160	x	x	x



**КАР редукции**  
ВТН

КАР	
диам.	
32x 40	
50 x 32	
50 x 40	
63 x 50	
110 x 50	
110 x 63	
110 x 75	
125 x 110	
160 x 110	
160 x 125	



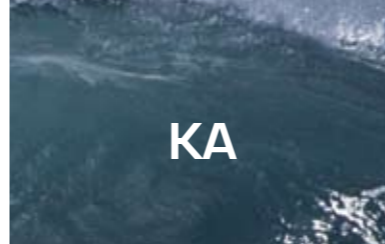
**КАР редукция**  
ВТН

КАР	
диам.	
32 x 40	





КА



КА

**КАМ заглушка**  
ВТН

КАМ
диам.
32
40
50
75
110
125
160



**КАSW сифон отвод**  
ВТН

КАSW
диам.
40 1 1/4" - 1 1/2"
50 1 1/4" - 1 1/2"



**КАS сифон конектор**  
ВТН



КАS
диам.
40 1 1/4" - 1 1/2"
50 1 1/4" - 1 1/2"
50 - 2"

**КАU муфта**  
ВТН

КАU
диам.
32
40
50
75
110
125
160



**КАММ муфта с канавкой**  
ВТН

КАММ
диам.
32
40
50
75
110
125
160



КА

**КАРЕ ревизия** ВТН

КАРЕ
диам.
40
50
75
110
125



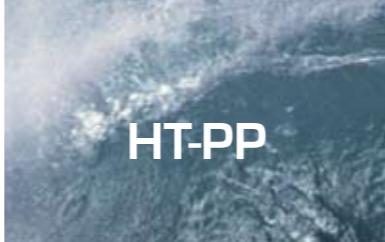
**КВА слив** ВТН

КВА
диам.
125x75x50
125x75x63

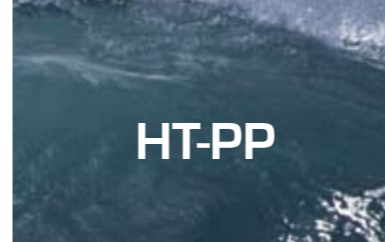


# НТ-РР ФАСОНЫ ДЛЯ ВНУТРЕННЕЙ КАНАЛИЗАЦИИ

Фасоны для внутренней канализации, отлитые из полипропилена, выдерживают более высокие температуры по сравнению с ПВХ фасонами и становятся все более востребованными на рынке, поэтому, постоянно развиваясь, расширяется линейка размеров этих фасонов для более полного удовлетворения запросов наших покупателей.



HT-PP



HT-PP

**HTB отвод**  
ВТН

HTB		
диам.	45°	87°
32	x	x
40	x	x
50	x	x
75	x	x
110	x	x



**HTU муфта**  
ВТН

HTU	
диам.	
50	
110	



**HTEA тройник**  
ВТН

HTEA		
диам.	45°	87°
40/40	x	-
50/32	x	-
50/40	x	-
50/50	x	-
75/75	x	-
110/50	x	-
110/110	x	x



**HTR редукция**  
ВТН

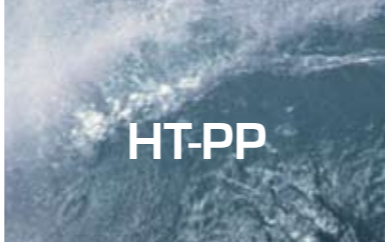
HTR	
диам.	
40 x 32	
50 x 32	
50 x 40	
110 x 50	



HT-PP фитинги для внутренней канализации

HT-PP фитинги для внутренней канализации





HT-PP

**HTMM муфта с канавкой**  
ВТН

HTMM
<b>диам.</b>
50
110



Постоянно расширяем ассортимент продукции  
С октября 2008 года можно заказать изделия:

НТЕА
<b>диам.</b>
32/32/45
32/32/67
32/32/87
40/40/67
50/50/67
50/50/87
75/75/87
110/50/67
110/50/87
110/110/67

## KG ФАСОНЫ ДЛЯ НАРУЖНОЙ КАНАЛИЗАЦИИ

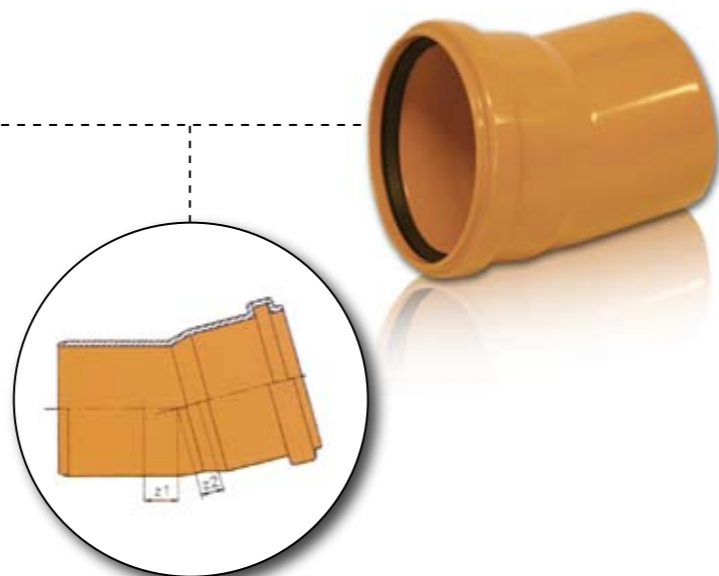
Фасоны для наружной канализации, отлитые из ПВХ мы предлагаем нашим клиентам для добротного устройства как наружных так и внутренних канализационных сетей. Наши изделия отлично выдерживают влияние окружающей среды.





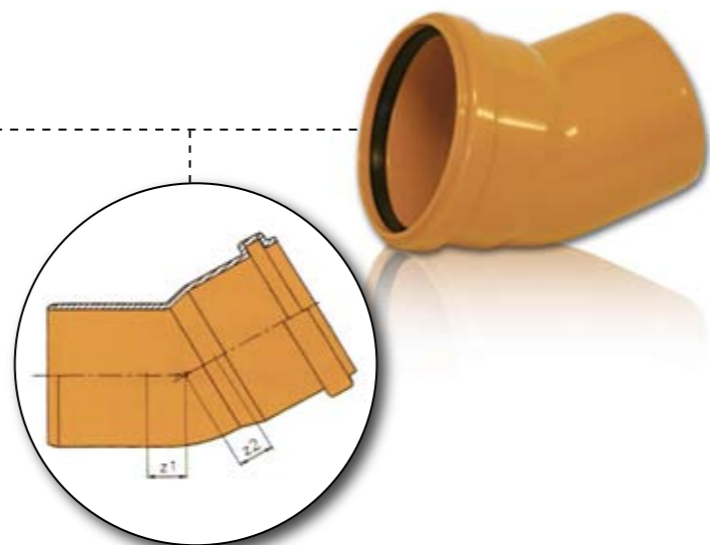
**KGB отвод 15° ВТН**

KGB 15°		
диам.	z1	z2
110	9	15
125	10	16
160	13	19
200	15	25
250	28	34
315	35	42
400	34	53



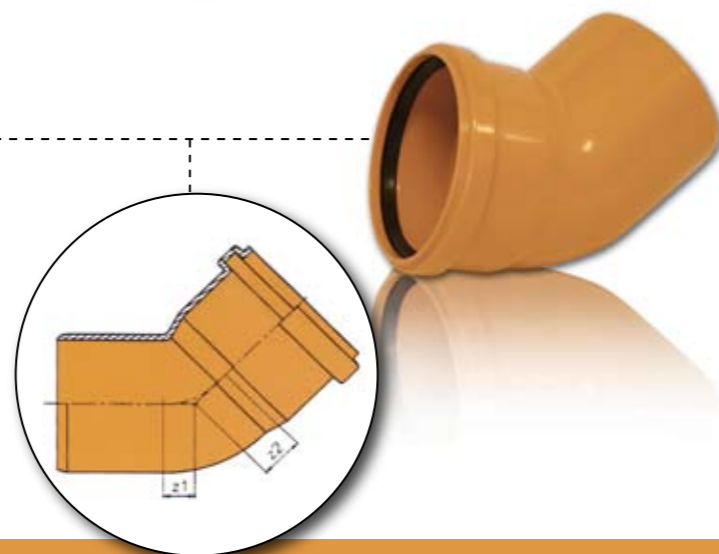
**KGB отвод 30° ВТН**

KGB 30°		
диам.	z1	z2
110	17	22
125	19	23
160	24	30
200	30	38
250	46	50
315	59	62
400	64	83



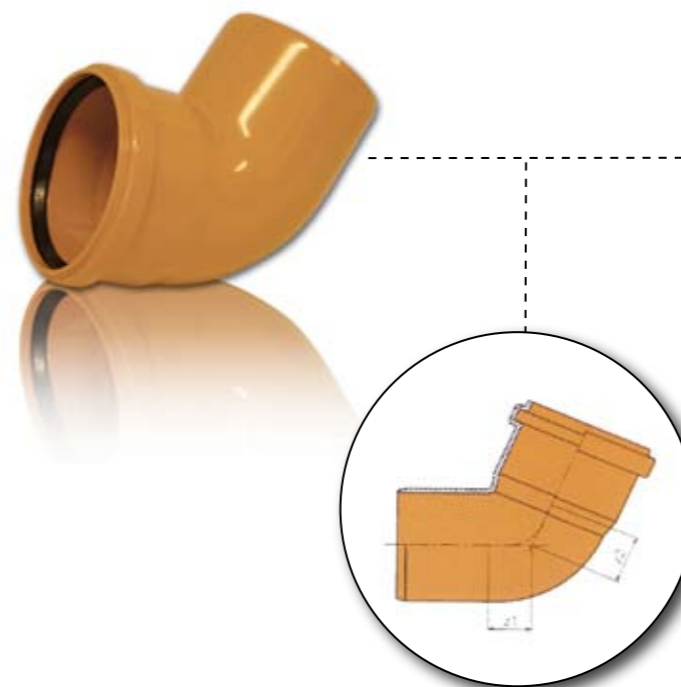
**KGB отвод 45° ВТН**

KGB 45°		
диам.	z1	z2
110	26	29
125	28	33
160	36	42
200	46	54
250	66	69
315	84	86
400	96	110



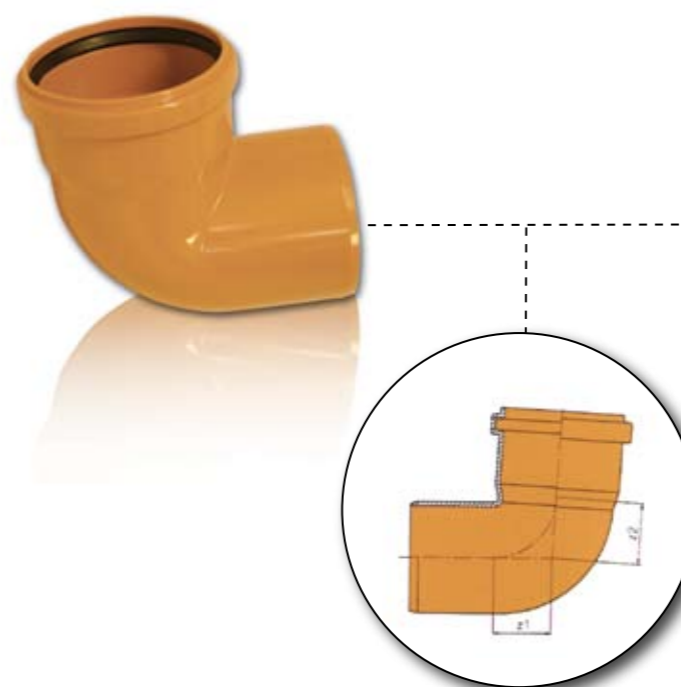
**KGB отвод 67° ВТН**

KGB 67°		
диам.	z1	z2
110	41	47
125	46	50
160	59	65
200	73	82



**KGB отвод 87° ВТН**

KGB 87°		
диам.	z1	z2
110	59	65
125	65	70
160	83	89
200	105	113
250	141	143
315	178	180
400	216	229



# ФИТИНГИ ДЛЯ НАРУЖНОЙ КАНАЛИЗАЦИИ



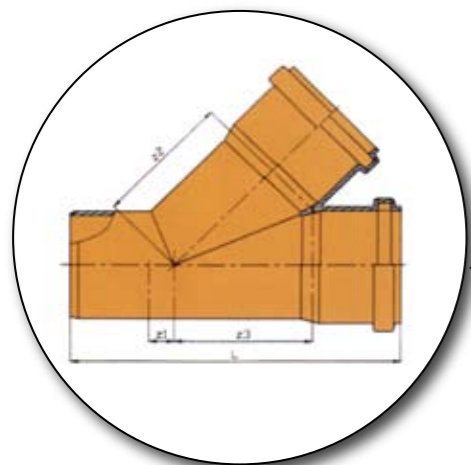
KG



KG

# ФИТИНГИ ДЛЯ НАРУЖНОЙ КАНАЛИЗАЦИИ

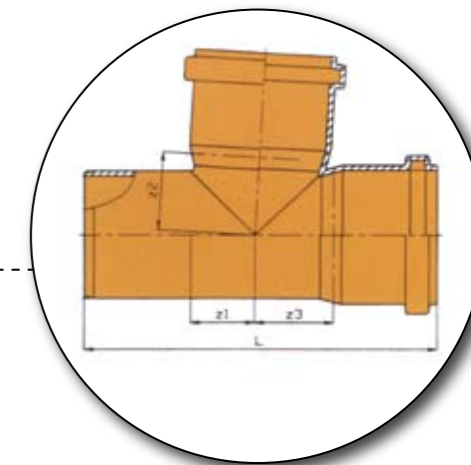
## KGЕА тройник 45° ВТН



KGЕА 45°				
диам.	z1	z2	z3	L
110 x 110	25	134	134	275
125 x 110	18	144	141	290
125 x 125	28	152	152	310
160 x 110	2	168	159	318
160 x 125	13	176	170	340
160 x 160	36	194	194	387
200 x 110	-14	197	182	358
200 x 125	-3	205	192	379
200 x 160	21	223	216	426
200 x 200	48	243	243	485
250 x 110	41	228	209	484
250 x 125	30	236	220	484
250 x 160	6	254	244	484
250 x 200	33	275	271	537
250 x 250	66	304	304	604
315 x 110	-9	272	244	491
315 x 125	-19	279	254	491
315 x 160	-43	297	278	491
315 x 200	7	318	305	568
315 x 250	40	345	338	633
315 x 315	84	382	382	722
400 x 160	-77	358	327	545
400 x 200	-49	379	354	598

KGЕА 67°	
диам.	
160 X 160	

## KGЕА тройник 87° ВТН



KGЕА 87°				
диам.	z1	z2	z3	L
110 x 110	59	62	62	238
125 x 110	58	69	63	250
125 x 125	65	70	70	265
160 x 110	58	86	64	278
160 x 125	66	87	71	294
160 x 160	83	89	89	328
200 x 110	63	108	69	320
200 x 125	71	108	77	337
200 x 160	88	110	93	369
200 x 200	107	113	113	409
250 x 110	90	132	100	433
250 x 125	99	132	100	433
250 x 160	99	134	100	433
250 x 200	99	136	143	518
250 x 250	141	143	143	518
315 x 110	78	162	104	438
315 x 125	78	162	104	438
315 x 160	78	164	104	438
315 x 200	178	170	178	612
315 x 250	178	174	178	612
315 x 315	178	178	178	612

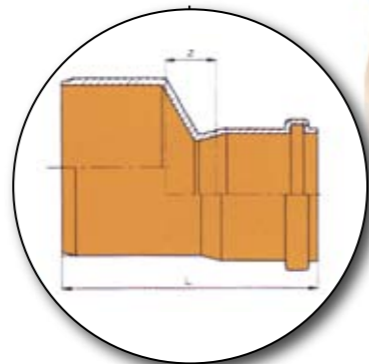
KG фитинги для наружной канализации

KG фитинги для наружной канализации



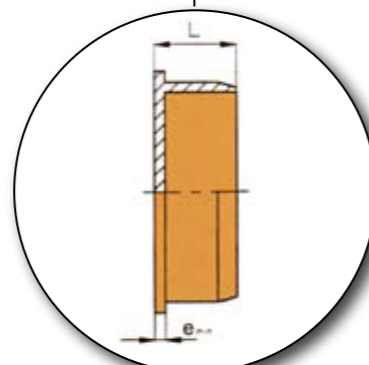
**KGR редукция** ВТН

KGR		
диам.	L	z
125 x 110	139	15
160 x 110	172	34
160 x 125	173	29
200 x 160	204	31
250 x 200	261	47
315 x 250	302	62
400 x 315	340	67



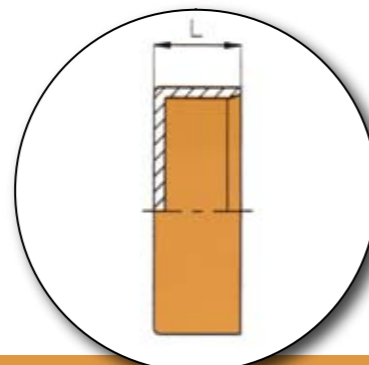
**KGM заглушка** ВТН

KGM		
диам.	emin	L
110	3.2	45
125	3.2	45
160	4.0	53
200	4.9	64
250	6.2	95
315	7.7	100
400	9.8	114



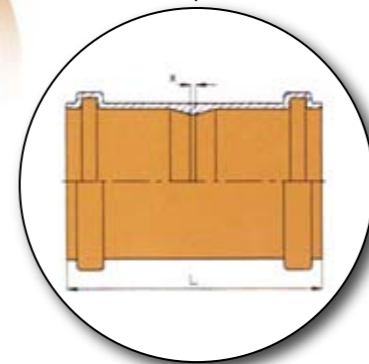
**KGK пробка** ВТН

KGK	
диам.	L
110	46
125	46
160	53
200	65
250	69
315	76
400	86



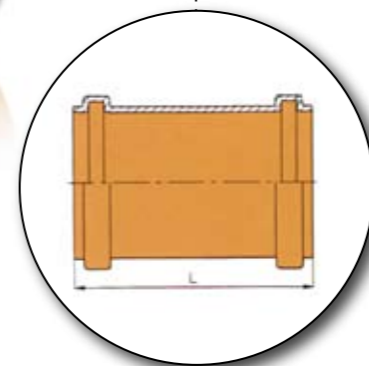
**KGMM муфта с канавкой двойная** ВТН

KGMM		
диам.	x	L
110	3.1	122
125	3.1	110
160	3.8	132
200	4.7	158
250	2.0	250
315	2.0	293
400	2.0	324



**KGU муфта** ВТН

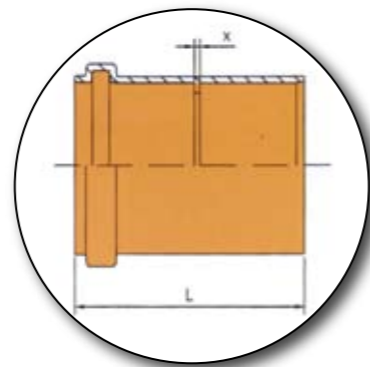
KGU	
диам.	L
110	122
125	110
160	176
200	158
250	250
315	293
400	324





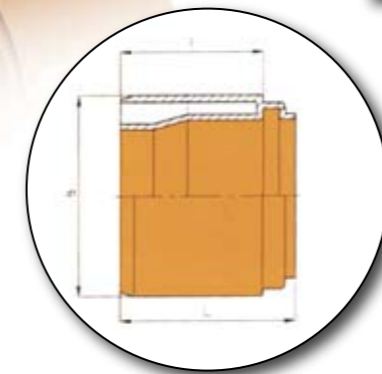
**KGAM муфта одинарная**  
ВТН

KGAM		
диам.	x	L
110	3.1	90
125	3.1	98
160	3.8	117
200	4.7	141



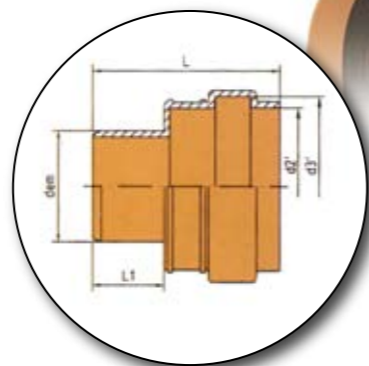
**KGUSM переход**  
ВТН

KGUSM			
диам.	d1'	L	l <sub>min</sub>
110	132	90	70
125	160	92	70
160	187	97	70
200	242	100	70



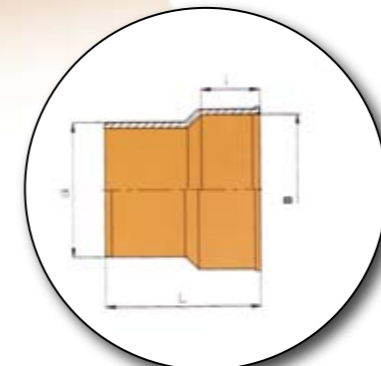
**KGUS переход**  
ВТН

KGUS					
диам.	d <sub>em</sub>	d2'min	d3'min	L1	L
110	110	138	156.1	60	151
125	125	163	186.1	67	172
160	160	193	216.3	81	207
200	200	249	278.2	99	248



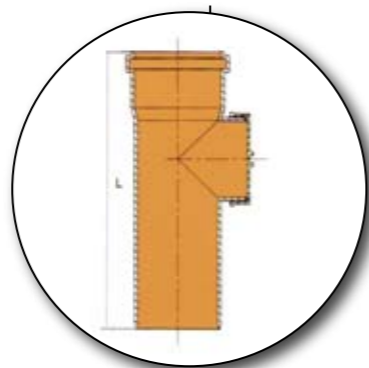
**KGUG переход**  
ВТН

KGUG				
диам.	d <sub>em</sub>	d2'	l <sub>min</sub>	L
110	110	124	40	133
125	125	151	45	151
160	160	176	50	165
200	200	226	60	220





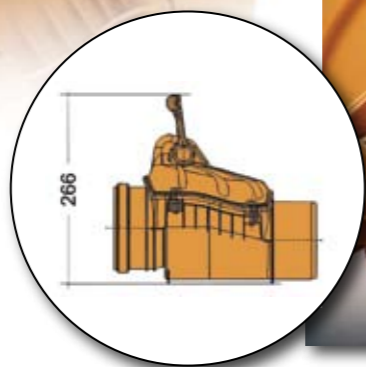
**KGRE ревизия**  
ВТН



KGRE	
диам.	L
110 x 110	238
125 x 125	316
160 x 160	328
200 x 160	369
250 x 160	433
315 x 160	465



**KGSZ запорный клапан**  
ВТН



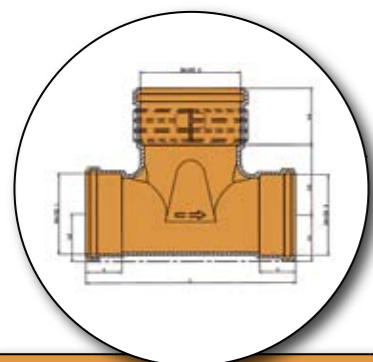
KGSZ			
диам.	H	L	W
50 mm	136	180	78
110 mm	266	287	188
125 mm	283	318	202
160 mm	333	367	243



# ОЧИСТИТЕЛЬНЫЕ ФАСОНЫ, СМОТРОВЫЕ КОЛОДЦЫ И ВСПОМОГАТЕЛЬНЫЕ ФАСОНЫ

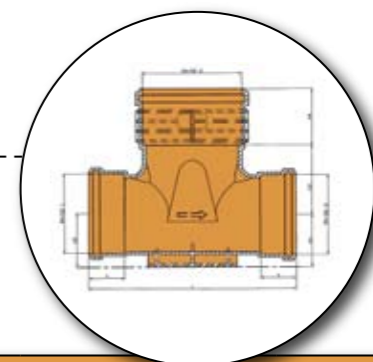
Очистительные фасоны, смотровые колодцы, отлитые из ПП (KGET), служат для контроля состояния и очистки наружных канализационных сетей. Преимущество наших фасонов состоит в легкости установки, упругости и хорошему сопротивлению воздействию окружающей среды. Соединительные детали из полистирола (KGF-S/B и KGE-S/B) имеют шероховатую поверхность, которая обеспечивает более качественное подсоединение к бетонным колодцам, чем традиционные детали с поверхностью, посыпанной песком.

**KGET MM ревизия без опоры**  
ВТН



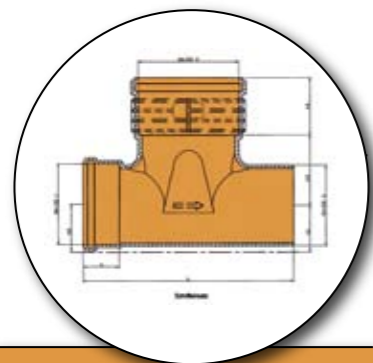
KGET MM								
диам.			h1	h2	h3	h4	t	l
1	2	3						
110	200	110	64.0	67.0	140.6	113.4	56.1	380.0
160	160	160	92.4	95.4	142.1	96.6	71.9	420.0
160	200	160	92.4	95.4	140.6	113.4	71.9	420.0
200	200	200	114.4	117.4	140.6	113.4	84.4	450.0

**KGET MM ревизия с опорой**  
ВТН



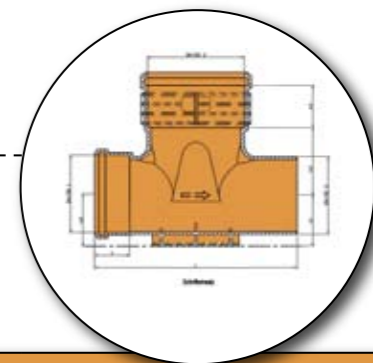
KGET MM с опорой								
диам.			h1	h2	h3	h4	t	l
1	2	3						
110	200	110	74.0	77.0	140.6	113.4	56.1	380.0
160	160	160	105.0	108.0	142.1	96.6	71.9	420.0
160	200	160	105.0	108.0	140.6	113.4	71.9	420.0
200	200	200	125.0	128.0	140.6	113.4	84.4	450.0

**KGET MS ревизия без опоры**  
ВТН



KGET MS								
диам.			h1	h2	h3	h4	t	l
1	2	3						
110	200	110	64.0	67.0	140.6	113.4	56.1	380.0
160	160	160	92.4	95.4	142.1	96.6	71.9	420.0
160	200	160	92.4	95.4	140.6	113.4	71.9	420.0
200	200	200	114.4	117.4	140.6	113.4	84.4	450.0

**KGET MS ревизия с опорой**  
ВТН



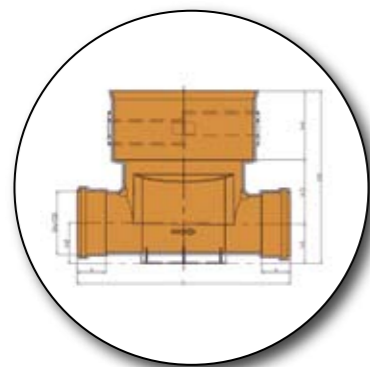
KGET MS с опорой								
диам.			h1	h2	h3	h4	t	l
1	2	3						
110	200	110	74.0	77.0	140.6	113.4	56.1	380.0
160	160	160	105.0	108.0	142.1	96.6	71.9	420.0
160	200	160	105.0	108.0	140.6	113.4	71.9	420.0
200	200	200	125.0	128.0	140.6	113.4	84.4	450.0

Очистительные фасоны, смотровые колодцы и вспомогательные фасоны

Очистительные фасоны, смотровые колодцы и вспомогательные фасоны

**ПП - Смотровой колодец G для гофрированных труб диам. 355 мм без опоры**

ВТН

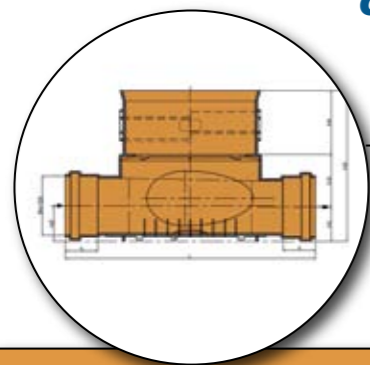


G 355 с опорой							
диам.	h1	h2	h3	h4	h5	t	L
160	100	103.5	163.5	175	438.5	74	550
200	120	123.5	163.5	175	458.5	84.5	570

G 355 без опоры							
диам.	h1	h2	h3	h4	h5	t	L
110	66.5	70	119	175	360.5	79	685
160	91.5	95	163.5	175	430	74	550
200	113.5	117	163.5	175	452	84.5	570

**ПП - Смотровой колодец RML (выход справа, слева, по центру) для гофрированных труб диам. 355 мм**

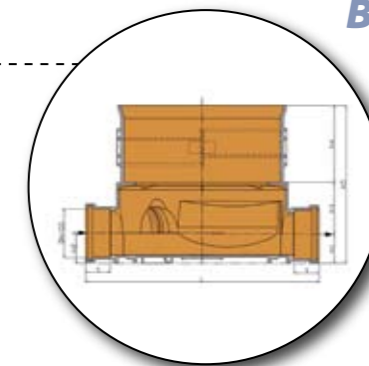
ВТН



RML 355							
диам.	h1	h2	h3	h4	h5	t	L
110	66.5	70	119	175	360.5	79	685
160	94	97.5	140	175	409	91	685
200	116.5	120	165	175	456.5	109	686

**ПП - Смотровой колодец ML (выход слева, по центру) для гофрированных труб диам. 355 мм**

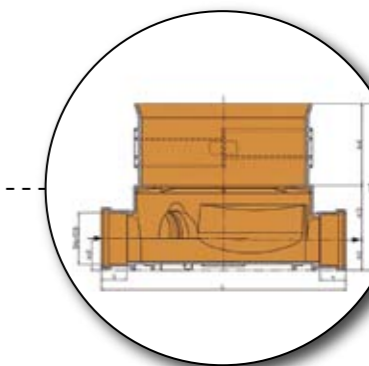
ВТН



ML 355							
диам.	h1	h2	h3	h4	h5	t	L
110	66.5	70	119	175	360.5	56	530

**ПП - Смотровой колодец MR (выход справа, по центру) для гофрированных труб диам. 355 мм**

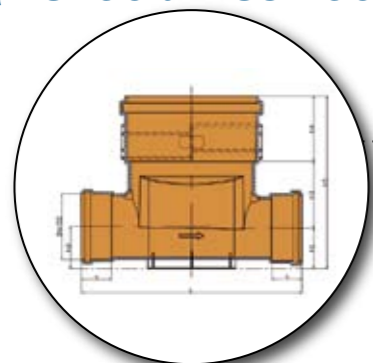
ВТН



MR 355							
диам.	h1	h2	h3	h4	h5	t	L
110	66.5	70	119	175	360.5	56	530

ПП-Смотровой колодец G с опорой  
(1 вход и 1 выход) диам. 315 мм

ВТН

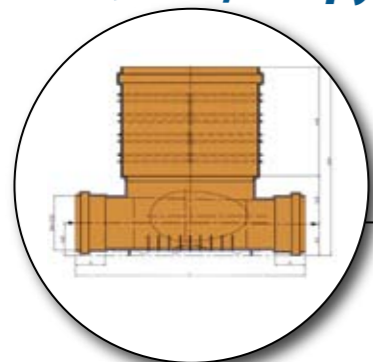


G 315 с опорой							
диам.	h1	h2	h3	h4	h5	t	L
160	100	103.5	163.5	160	423.5	74	550
200	120	123.5	163.5	160	443.5	84.5	570

G 315 без опоры							
méret	h1	h2	h3	h4	h5	t	L
110	66.5	70	122	322	510.5	79	685
160	91.5	95	163.5	160	415	74	550
200	113.5	117	163.5	160	437	84.5	570

ПП-Смотровой колодец RML  
с опорой (выход справа,  
слева, по центру) диам. 315 мм

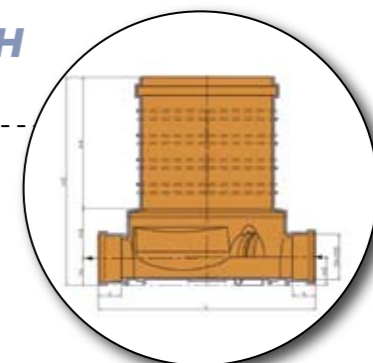
ВТН



RML 315							
диам.	h1	h2	h3	h4	h5	t	L
110	66.5	70	122	322	510.5	79	685
160	94	97.5	142.5	322	558.5	91	685
200	116.5	120	167.5	322	606	109	686

ПП-Смотровой колодец ML  
(выход слева, по центру)  
диам. 315 мм

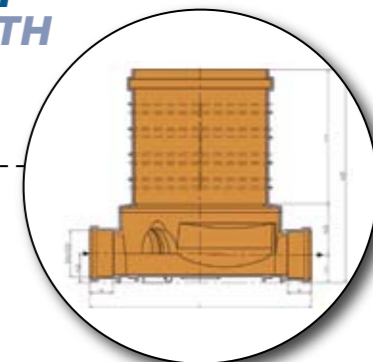
ВТН



ML 315							
диам.	h1	h2	h3	h4	h5	t	L
110	66.5	70	122	322	510.5	56	530

ПП-Смотровой колодец MR  
(выход справа, по центру)  
диам. 315 мм

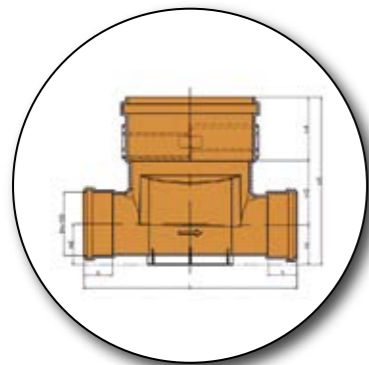
ВТН



MR 315							
диам.	h1	h2	h3	h4	h5	t	L
110	66.5	70	122	322	510.5	56	530



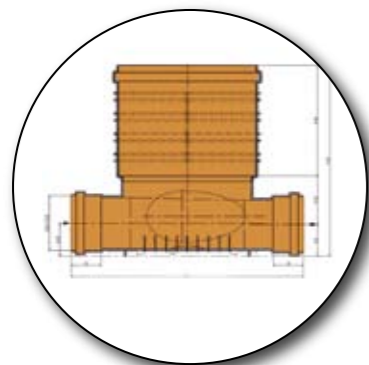
**ПП-Смотровой колодец G с опорой**  
(1 вход и 1 выход) диам. 400 мм  
ВТН



G 400 с опорой							
диам.	h1	h2	h3	h4	h5	t	L
160	100	103.5	178.5	200	478.5	74	630
200	120	123.5	178.5	200	498.5	84.5	650

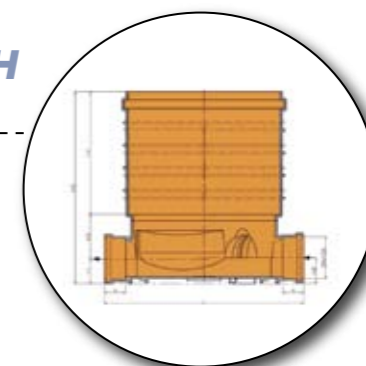
G 400 без опоры							
диам.	h1	h2	h3	h4	h5	t	L
110	66.5	70	119	327	512.5	79	685
160	91.5	95	178.5	200	470	74	630
200	113.5	117	178.5	200	492	84.5	650

**ПП-Смотровой колодец RML с опорой**  
(выход справа, слева, по центру)  
диам. 400 мм  
ВТН



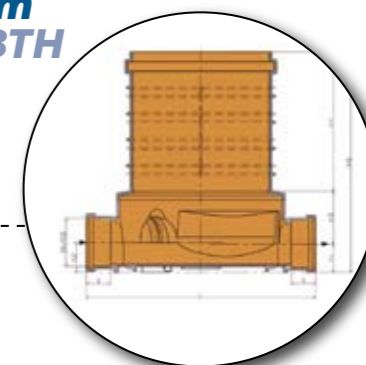
RML 400							
диам.	h1	h2	h3	h4	h5	t	L
110	66.5	70	119	327	512.5	79	685
160	91.5	95	118.5	200	410	74	600
200	113.5	117	143.5	200	457	84.5	630

**ПП-Смотровой колодец ML**  
(выход слева, по центру)  
диам. 400 мм  
ВТН



ML 400							
диам.	h1	h2	h3	h4	h5	t	L
110	66.5	70	119	327	512.5	56	530

**ПП-Смотровой колодец MR**  
(выход справа, по центру)  
диам. 400 мм  
ВТН



MR 400							
диам.	h1	h2	h3	h4	h5	t	L
110	66.5	70	119	327	512.5	56	530

**Пластмассовая крышка с кольцом**  
ВТН

Для низких нагрузок

Пластмассовая крышка с кольцом  
максимальная нагрузка 3т

- Ø160mm
- Ø200mm
- Ø250mm
- Ø315mm



Для больших нагрузок

Пластмассовая крышка с  
кольцом для восходящей трубы  
следующих размеров

- нагрузка (kN)
- Ø250mm
  - Ø315mm
  - Ø400mm



Манжета телескопическая

- диам. (mm)
- 200/160
  - 315/250
  - 400/315



Решетка сливная

- нагрузка(kN)
- 250
  - 400



**Вспомогательные детали  
к смотровым колодцам  
и очистительным  
фасонам и их соединение**  
ВТН



Перед сборкой

**Комплект с  
пластмассовой  
крышкой**  
ВТН

- Крышка
- Телескопическая труба
- Телескопическая манжета
- ПВХ восходящая труба
- Колодец

**Система, собранная с KGET  
очистительным фасоном**  
ВТН



После сборки

Очистительные фасоны, смотровые колодцы и вспомогательные фасоны

Очистительные фасоны, смотровые колодцы и вспомогательные фасоны



## КGF-S/B/вход в колодец из полистирола для ПВХ труб, стопповое исполнение

ВТН

КGF-S/B		
диам.	dsm.min	L
110	110,4	80/110/240
125	125,4	80/110/240
160	160,5	65/80/90/110/240
200	200,6	80/110/240
250	250,8	80/110/240
315	316,0	80/110/240
400	401,2	80/110/240
500	501,5	80/110/240



## КGE-S/B вход в колодец из полистирола для ПВХ труб

ВТН

КGE-S/B				
диам.	A	dsm.min	d4	L
110	140,0	110,4	103,4	67,0
125	155,0	125,4	118,4	72,0
160	210,0	160,5	152,2	86,0
200	239,0	200,6	190,3	103,0



# ФАСОНЫ ДЛЯ ВЕНТИЛЯЦИИ

Фасоны для вентиляции, отлитые из полистирола, прекрасно выдерживают атмосферное воздействие, широкая линейка этих изделий дает возможность для их применения как внутри так и вне помещений. Большая цветовая гамма позволяет эстетический монтаж на разных поверхностях.



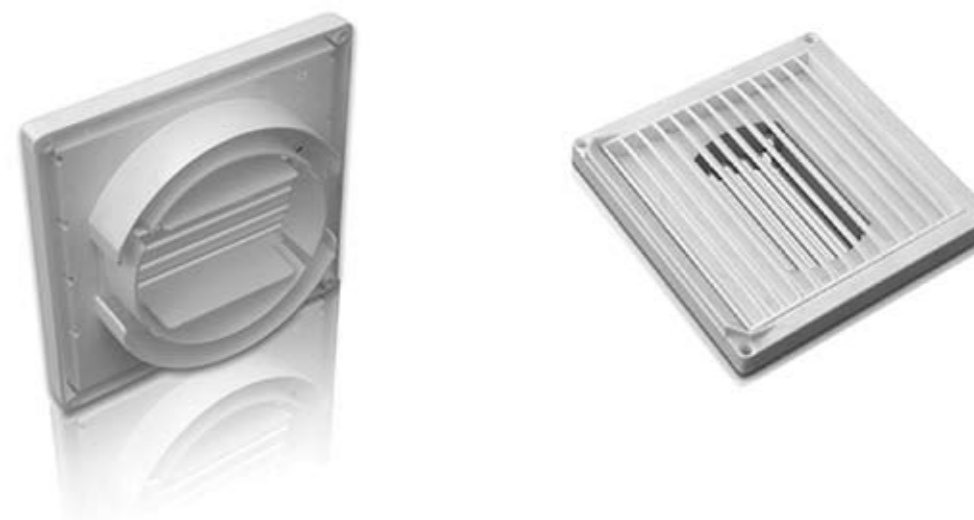
Решетка вентиляционная ламельная ВТН



Решетка вентиляционная с крышкой ВТН



Решетка вентиляционная прямая ВТН



Фасон для сужения ВТН



Размеры фасонов для сужения	
	mm
D	80/100
D	100/110
D	100/125
D	125/160





## Фасон соединительный для труб ВТН

Размеры фасонов для соединения труб		
	mm	mm
D	100	125



## Фасон для подсоединения ВТН

Размеры фасонов для подсоединения		
	mm	mm
D	100	125



Цветовая гамма
Белый
Бежевый
Серый
Кофейный
Кремовый
Коричневый

# СПЕЦИАЛЬНЫЕ ФАСОНЫ

Для удовлетворения специальных потребностей мы предлагаем фасоны с муфтами на обоих концах и фасоны с удлиненным радиусом, так называемые „swert“ фасоны. Фасоны с муфтами на обоих концах предназначены для подсоединения безмуфтовых труб.

„Swert“ фасоны за счет большего радиуса дают более легкое прохождение стоков, что значительно снижает возможность образования заповров.

**Фасоны с муфтами на обоих концах  
предназначены для облегчения подсоединения**

**KGB-ММ колено с HB Fix  
уплотнительным кольцом**

**ВТН**

диам.
110 /45°
125/45°
160/45°



**KGEA-ММ тройник с HB Fix t  
уплотнительным кольцом**

**ВТН**

диам.
110/110 – 45°
125/125 – 45°
160/110 – 45°
160/125 – 45°
160/160 – 45°

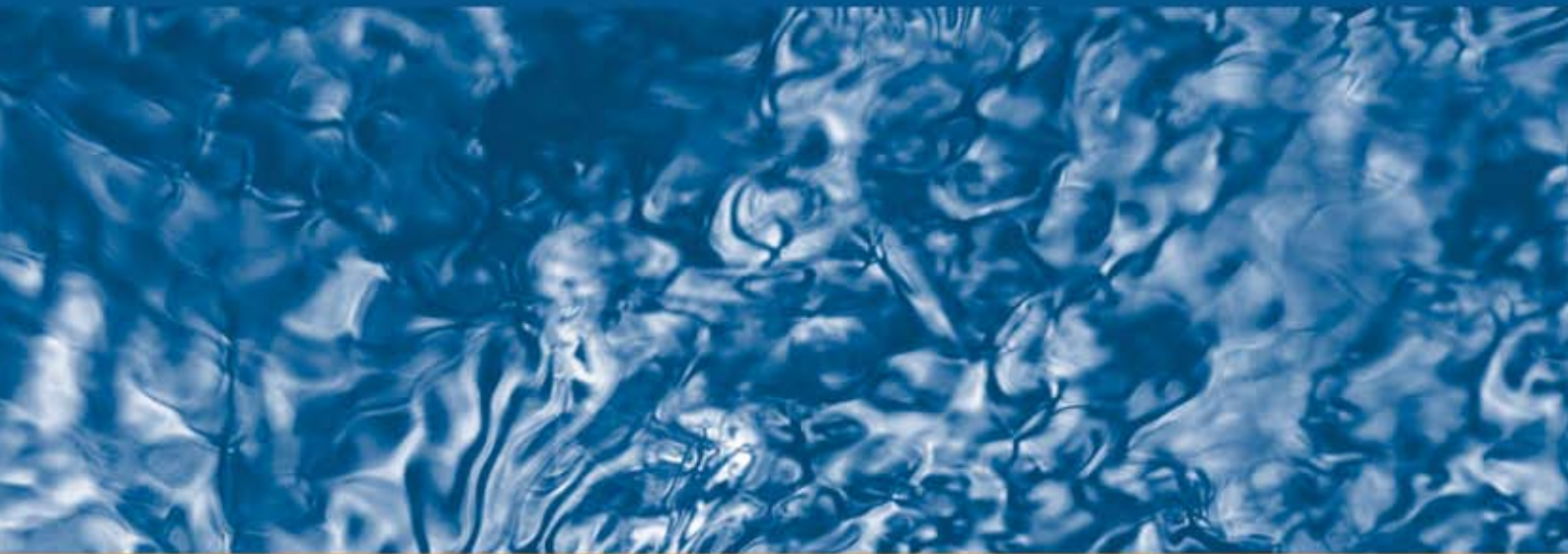


**SWEPT фасон**

**ВТН**

Swept фасоны		
диам.	С одной муфтой	С двумя муфтами
KGB 110/87°	x	x
KGB 125/87°	x	x
KGB 160/87°	x	x
KGEA 110x110-87°	x	x
KGEA 125x125-87°	x	x
KGEA 160x110-87°	x	x
KGEA 160x125-87°	x	x
KGEA 160x160-87°	x	x





## **BTH FITTING KFT**

H-3636 Vadna  
Kassai út 35-37.  
Hungary

Tel: + 36 48 505 037  
+ 36 48 505 042  
Fax: + 36 48 355 500  
E-mail: [fitting@bth.eu](mailto:fitting@bth.eu)

Internet: [www.bth.eu](http://www.bth.eu)

**Ваш дистрибьютор продукции БТХ**