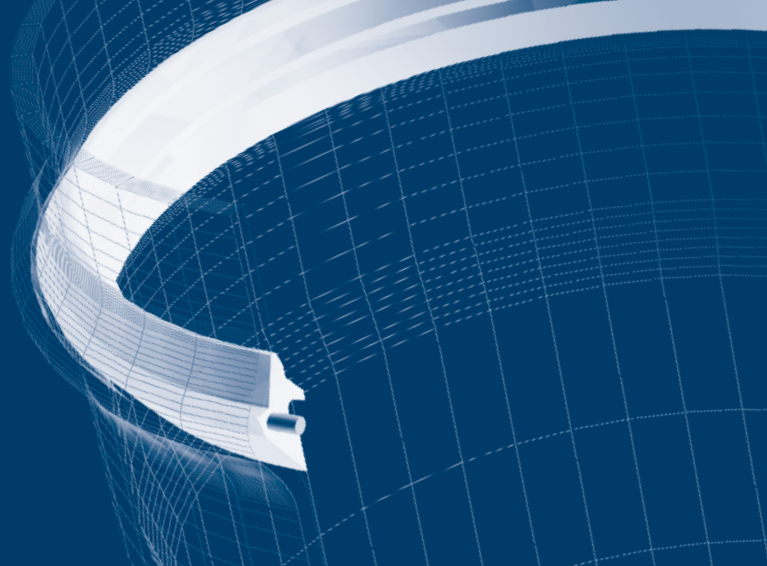


HULTEC

**– МИРОВОЙ ЛИДЕР
ПО ПРОИЗВОДСТВУ
УПЛОТНИТЕЛЬНЫХ СИСТЕМ**



УПЛОТНИТЕЛЬНЫЕ СИСТЕМЫ

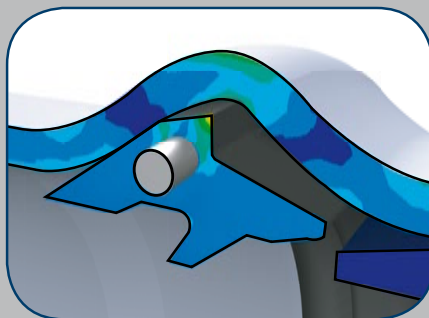
КОМПАНИЯ HULTEC ПРЕДЛАГАЕТ – ИННОВАЦИОННУЮ, ПЕРЕДОВУЮ ТЕХНОЛОГИЮ И НАДЕЖНЫЕ ЭКСПЛУАТАЦИОННЫЕ СВОЙСТВА

Глубочайшие знания, полученные в результате многолетнего опыта, позиционируют компанию Hultec как наиболее предпочтительного поставщика уплотнительных систем для ПВХ труб во всем мире. Компания Hultec предлагает широкий ассортимент встраиваемых и встроенных уплотнителей для ПВХ труб и фитингов, а также большой ассортимент уплотнителей для чугунных труб. Обращайтесь к нам за более подробной информацией.

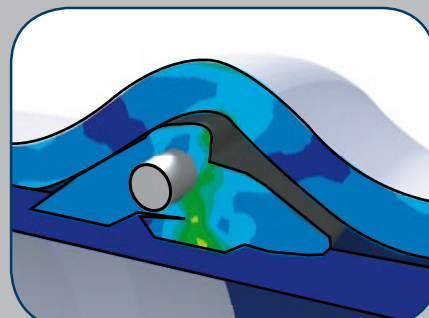


PLATINUM – ИСКЛЮЧИТЕЛЬНЫЕ ПРЕИМУЩЕСТВА

Система Platinum тестируется на компьютере, что позволяет получить полное представление о коэффициенте давления, действующем как на уплотнительное кольцо, так на саму трубу, и с учетом этого откорректировать конструкцию уплотнения.



АНАЛИЗ КОНЕЧНОГО ЭЛЕМЕНТА В РАЗРЕЗЕ
Уплотнение Platinum Sewer, вставленное в трубу перед сборкой.



АНАЛИЗ КОНЕЧНОГО ЭЛЕМЕНТА В РАЗРЕЗЕ
Уплотнение Platinum Sewer после сборки, показан профиль напряжений, действующих в трубе и в уплотнении.

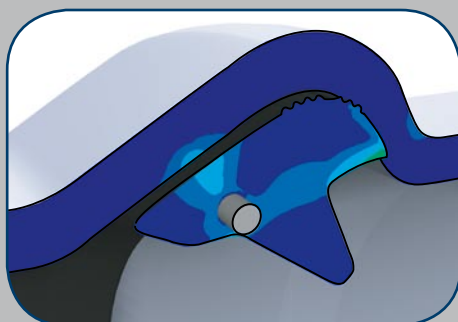


СИСТЕМА PLATINUM – ПРОФИЛЬ FEA

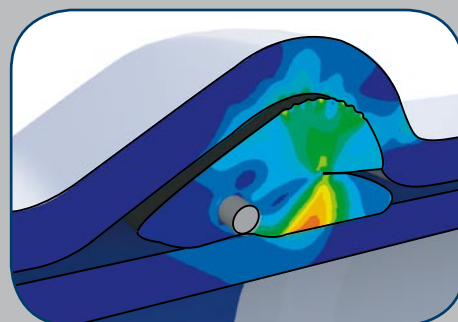
STRONG SOLUTIONS – WITH ATTRACTIVE ADVANTAGES

PRESSURE FIX – УПЛОТНИТЕЛЬ ДЛЯ ТРУБ И ФИТИНГОВ НАПОРНОГО ВОДОСНАБЖЕНИЯ

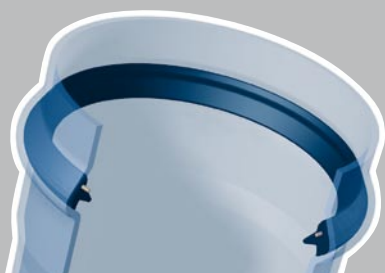
Особый дизайн уплотнительного кольца **pressure fix** обеспечивает полную герметичность и очень высокое удельное давление кромок манжеты. Сравнительные тесты показывают давление в 10 раз выше, чем у продукции конкурентов.



АНАЛИЗ КОНЕЧНОГО ЭЛЕМЕНТА В РАЗРЕЗЕ (FEA PROFILE)
Кольцо Pressure fix на 100% повторяет контур углубления раструба. Металлический стержень надежно фиксирует кольцо в раструбе.



АНАЛИЗ КОНЕЧНОГО ЭЛЕМЕНТА В РАЗРЕЗЕ
Во время монтажа длинный мягкий лепесток обеспечивает малое усилие при вставке и удаляет песок из охватываемой раструбом детали. При эксплуатации манжет будет распределять уплотняющее давление по большей части раструба.



PRESSURE FIX – FEA PROFILE

HB FIX – ДЛЯ ТРУБ И ФИТИНГОВ

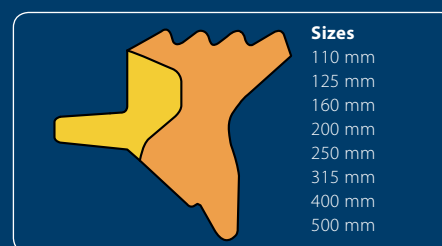
Уплотнение HB-FIX, результат совместной разработки предприятий **Hultec и Bode**, является инновационным уплотнением для ПВХ труб и фитингов, выполненным из двух компонентов – вулканизированного термопласта (TPV) и полипропилена (PP). Уплотнение **Hultec / Bode** HB-FIX соответствует всем требованиям стандарта DIN EN 681-2 для труб и фитингов, изготавливаемых по стандарту EN 1401-1.

Уплотнение HB-FIX предоставляет целый комплекс уникальных свойств:

- Малое усилие при вставке благодаря особой конструкции кромки уплотнения.
- Внутренняя фиксация уплотнительного кольца.
- Возможность ручной и автоматической установки.
- Высокие уплотнительные свойства (2,5 бар).
- Маслостойкость в соответствии со стандартом EN 681-2 WH.
- Оптимальная долговечность с низкой релаксацией.
- Одобрение центром сертификации KIWA в соответствии с техническими условиями BRL 2020.

Hultec / Bode предлагает широкий диапазон размеров HB-FIX, в стадии разработки уплотнение размером 630 мм.

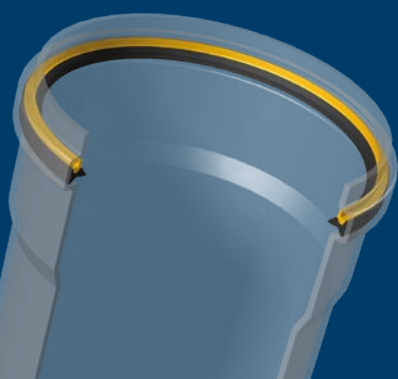
РАЗМЕРЫ УПЛОТНЕНИЯ HB FIX



Уплотнение HB-FIX, вставленное в трубу
- показан профиль напряжения перед сборкой.



Уплотнение HB-FIX после сборки
- показан профиль напряжения, действующего на уплотнительное кольцо.



PLATINUM PRESSURE
 ДЛЯ НАПОРНОГО ВОДОСНАБЖЕНИЯ

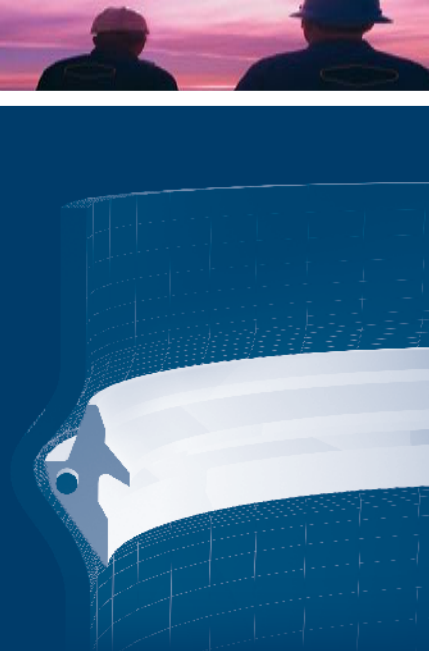
Sizes

50 mm	280 mm
63 mm	315 mm
75 mm	355 mm
90 mm	400 mm
110 mm	500 mm
125 mm	630 mm
140 mm	710 mm
160 mm	800 mm
180 mm	900 mm
200 mm	1000 mm
225 mm	1200 mm
250 mm	

PLATINUM SEWER
 ДЛЯ КАНАЛИЗАЦИИ

Sizes

50 mm	400 mm
63 mm	500 mm
75 mm	630 mm
90 mm	710 mm
110 mm	800 mm
125 mm	
160 mm	
180 mm	
200 mm	
250 mm	
315 mm	
355 mm	



СИСТЕМА PLATINUM – ИЗГОТОВЛЕНИЕ РАСТРУБА

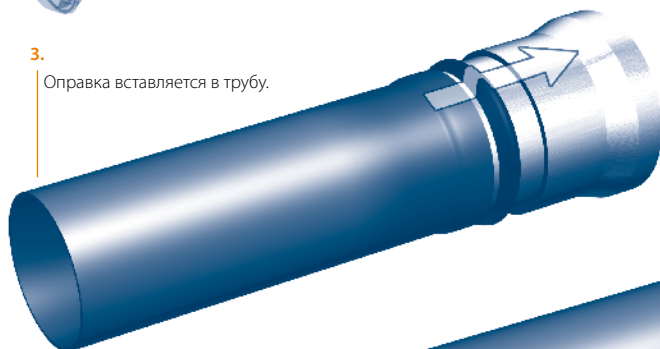
1. Конец трубы нагревается в электрической печи.



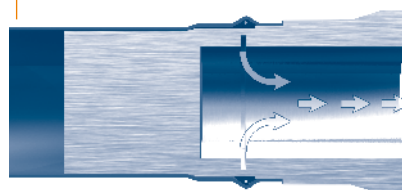
2. Прокладка из магазина автоматически надевается на оправку.



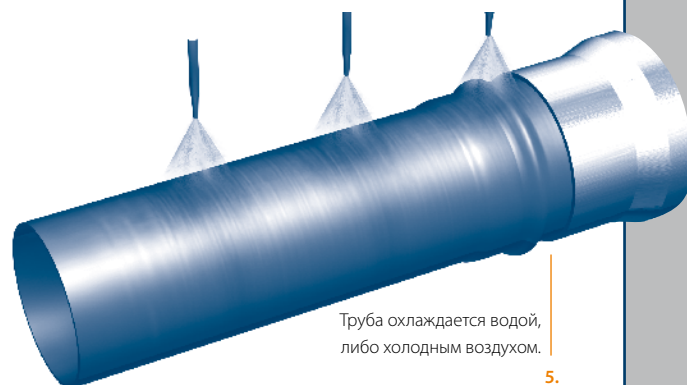
3. Оправка вставляется в трубу.



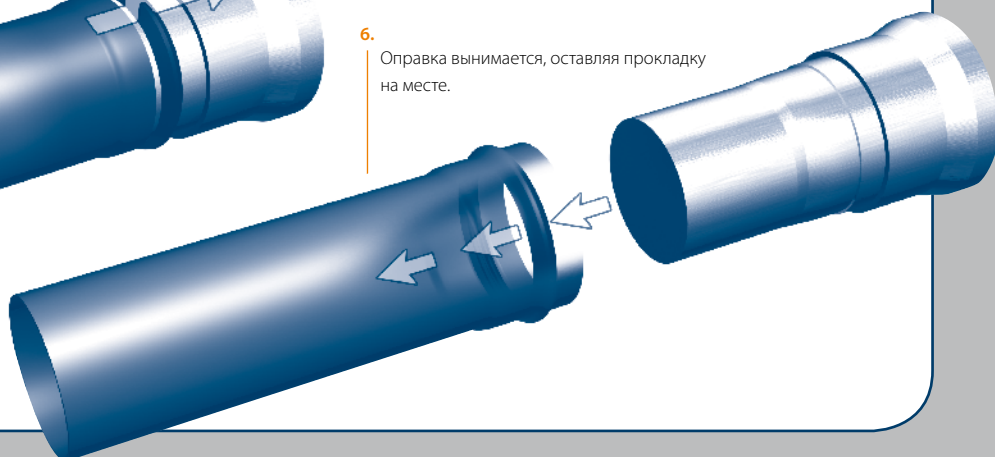
4. Труба обжимается вокруг оправки либо за счет вакуумирования оправки, либо действия на трубу наружного давления.



Труба охлаждается водой, либо холодным воздухом.



6. Оправка вынимается, оставляя прокладку на месте.





знания и опыт

КОМПАНИЯ HULTEC - МИРОВОЙ ЛИДЕР В ОБЛАСТИ ТЕХНИЧЕСКИХ РЕШЕНИЙ ПО УПЛОТНЕНИЯМ

Наш главный офис размещается в городе Форт Уорт, Техас, а производственное предприятие - в Коста-Рике. Компания Hultec имеет более чем 1500 квалифицированных сотрудников, а наши торговые офисы располагаются в Бразилии, Мексике, Австралии и в Европе.

Наш бизнес базируется на знании и удовлетворении потребностей покупателей. Мы предлагаем инновационную продукцию и продолжаем развитие нашей программы. Качество является важнейшим аспектом наших технических решений. Вся продукция разрабатывается и испытывается собственным техническим отделом компании Hultec на современных предприятиях в Коста-Рике.

Обращайтесь в компанию Hultec, чтобы более подробно ознакомиться со всем ассортиментом предлагаемой продукции.

Корпорация Hultec S&B Technical Products, Inc.

1300 East Berry Street
Fort Worth,
76119 Texas
USA (Форт Уорт, Техас, США)

Тел. +1 (817) 923-3344
Факс +1 (817) 923-1339
E-mail: info@sbtechprod.com

Компания Hultec Asia Pacific Pty Ltd

81 Christie Street
ST MARYS NSW 2760
(Сан-Мари, Сидней,
Новый Южный Уэльс, Австралия)

Тел. +61 2 9833 9988
Факс +61 2 9833 9977
E-mail: sales@hultec.com.au

Компания Hultec Mercosur Brazil

Rua Gal. Furtado Nascimento,
684 cj 41/42, Cep. 05465-070
Sao Paulo-SP
BRASIL

(Сан-Паулу, Бразилия)
Тел./Факс +55 11 30215388
E-mail: hultecmr@hultec.com.br

Компания Hultec Terramix S.A.

П/Я 8 - 4140
San Jose
Costa Rica
(Сан-Хосе, Коста-Рика)

Тел. +506 282-9900
Факс +506 282-3400
E-mail: info@hulteccr.com

ПРЕДСТАВИТЕЛЬСТВО В РОССИИ

Людмила Степанова
Менеджер по продажам
Тел.: +7(962)705 32 85
Факс: +7(812)752 81 30
Email: ludmila@bodehultec.com
www.bodehultec.com

Компания Hultec EUROPE

Impasse Des Broderies
BP 218 COIGNIERES
78314 Maurepas Cedex France
(Франция)

Тел.: +33 (0) 1 39 70 80 16
Факс: +33 (0) 1 39 27 90 41
Email: info@hultec.fr
www.hulteceurope.com

